

Nova e otimizada cadeira de duche elétrica com assento de sanita, inclinável e regulável em altura

O design compacto da Triton/Dual é ideal para a sua utilização em casas de banho pequenas. É uma ajuda técnica indispensável na esfera da prestação de cuidados.

Uma solução excelente para transferir utilizadores, um de cada vez (um prestador de cuidados não é capaz de dar assistência a mais do que um doente de cada vez).



Para um melhor ambiente de trabalho e um maior conforto:

- Graças a uma postura correta, o cuidador conseguirá aliviar qualquer tensão e stress nas costas, ombros e joelhos.
- A inclinação do assento elétrico e o encosto ajustável da Triton Dual permitem que o utilizador encontre mais facilmente uma posição sentada confortável.
- A sua capacidade de elevação de até 40 cm facilita as operações de manuseamento e deslocação tanto para o cuidador como para o utilizador.
- O ajuste da altura permite o posicionamento ótimo da cadeira, assegurando a postura correta do cuidador.
- O ajuste da altura dá ao utilizador uma maior independência; a cadeira pode ser ajustada de modo a que o utilizador possa alcançar o lavatório e olhar para o espelho. Isto permite que o utilizador tome conta da sua própria higiene pessoal.

Novas funções:

- Segurança e lavagem (classificação IPX6W).
Graças à caixa de controlo digital, se o assento subir quando o utilizador se inclinar para a frente, a função de segurança dupla inclinará o assento para trás ao mesmo tempo. Desta forma, o utilizador não terá a sensação de cair da cadeira ao mover-se.
- Função de transporte: ao premir um botão no comando, a cadeira de rodas adotará uma posição programada para transportar o utilizador em segurança.
- Além disso, a cadeira tem duas funções de memória que tornam mais rápido e fácil para o cuidador ajustar a cadeira à posição pretendida.

Destaques do produto

- Ajuste elétrico da altura (arranque suave/travagem suave).
Inclinação elétrica (+7°/-30°) e encosto ajustável para um maior conforto e estabilidade do utilizador.
- Classificação IPX6W: lavável à máquina até 250 vezes graças à tecnologia LINAK IPX6 Washable DURA™ (normalmente 50 lavagens).
- Desenvolvida com base no princípio de limpeza fácil Easy-Clean, para que não haja cantos ou recantos difíceis de alcançar. A cadeira incorpora parafusos/juntas de aço totalmente soldados, o que impede a entrada de água nos tubos. Além disso, a cadeira recebe um revestimento duplo para a tornar resistente à oxidação.
- Função de segurança dupla (a cadeira não pode subir e inclinar-se para frente ao mesmo tempo).
- Função de transporte com controlo manual para o transporte seguro do utilizador.
- Dois botões de memória programáveis por meio do comando para o posicionamento e ajuste automáticos.
- Apoio de cabeça multi-ajustável com barra integrada que não risca nem danifica a parede atrás da sanita.
- Adequada para todas as sanitas convencionais e para o duche.
- Peso máximo do utilizador: 150 kg





Triton/Dual com função de elevação e inclinação elétrica (-30° para trás/+7° para frente)

Não riscas ou danificas a parede



Apoio de cabeça multi-ajustável



Comando com as funções necessárias, dois botões de memória programáveis e um botão para um transporte seguro.

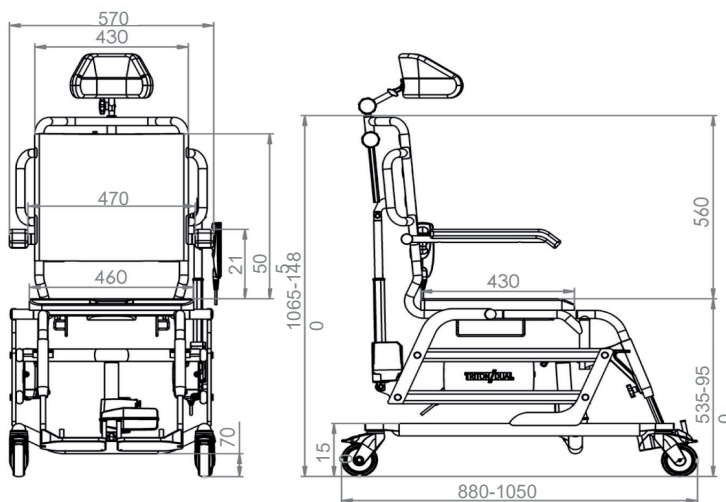


Fácil de limpar: a cadeira incorpora para-fusos/juntas de aço totalmente soldados, tornando-a mais fácil de limpar.

Produto	Número de produto
Triton/Dual	044-00050
Acessórios	
Apoio de cabeça (flexível)	047-10300
Apoio de cabeça (tamanho S)	047-10301
Encosto rebatível para o corpo em espuma de PU	047-00360
Assento de sanita em PU (para assentos de sanita montados na fábrica)	047-00266
Assento de sanita em PU com abertura redonda	047-00271
Tampa para assento de sanita em PU com abertura redonda	047-10317
Assento de sanita em PU com abertura higiénica frontal	047-00272
Assento de sanita macio com abertura mais pequena	047-00273
Almofada antiescaras	047-00274
Rodas com travão de direção (verdes)	047-10316
Apoio elevável para as pernas (conjunto completo)	047-00606
Cinto para o tronco, pelvis e pernas	047-00607
Apoio de pernas para utilizadores amputados: 1) Esquerda: 047-00361 / 2) Direita: 047-00362	047-00361 / 047-00362
Correia para prender a zona dos músculos gêmeos no apoio de pés	047-00350
Travessa entre os apoios de braços	047-00359
Apoio de braços largo (+50 mm cada um)	047-10302
Apoio de braços com travão	Entre em contacto com a Winncare
Travessa rebatível	Entre em contacto com a Winncare
Encosto em PU	047-10303
Cunha de plástico para conjunto de suportes montado na fábrica (047-00904) com tampa (047-00915)	047-00904 / 047-00915
Cunha de aço inox com tampa (047-00914) / Conjunto de suportes (047-00517)	047-00914 / 047-00517
Cunha de plástico redonda com tampa (047-00913) / Conjunto de suportes (047-10312)	047-00913 / 047-10312

ESPECIFICAÇÕES TÉCNICAS

Peso máx. utilizador	150 Kg	Altura total (sem o apoio de cabeça)	1065-1480 mm
Dist. entre os apoios de braços	470 mm	Peso	41 kg
Profundidade do assento	430 mm	Ângulo de inclinação	+7°-30° +2°
Largura do assento	460 mm	Clase IP	IPX6W
Altura do assento	535-950 mm	Tempo de carga	6 horas
Largura total	570 mm	Capacidade da bateria	80-100 elevações
Comprimento	880-1050 mm		



Ver o manual técnico para mais especificações. Todos os números e medidas são aproximados e podem diferir em situações reais. A Winncare reserva-se o direito de fazer alterações sem aviso prévio. As fotos dos produtos podem conter acessórios. Para mais informações, contacte o seu representante de vendas



09-TRITON_P_SHEET_PT-04-2022

WinnCare Spain
Carretera Masía del Juez 37B
C.P. 46909. Torrente-Valencia
Tel: +34 96 156 55 21
Fax: +34 96 156 03 83
E-mail: ventas@winnCare.es
winnCare.com

