



# Stellar/160

Kompaktowy, elegancki pionizator

## Główne zastosowanie

Szpital  
Domy opieki  
Opieka domowa

Stellar to nowy wymiar sztuki budowania pionizatorów prosto z firmy Ergolet. Elegancki, Skandynawski wygląd połączony z wyjątkową funkcjonalnością.

Stellar został zaprojektowany do łatwego przemieszczania pacjentów, którzy mogą do pewnego stopnia asystować w procesie podnoszenia. Naturalny wzór ruchu jest naśladowany podczas podnoszenia i opuszczania pacjenta.

Kompaktowe wymiary oraz udźwieg 160kg i gwarancja bezpiecznego użytkowania czynią ze Stellar odpowiednią pomoc zarówno w warunkach domowych jak i dla użytkowników instytucjonalnych. Nogi podstawy jezdnej wyprofilowane w delikatne łuki pozwalają na lepszy dostęp do szerokich wózków inwalidzkich, krzesel, itp.

Unikalny, opatentowany system zaczepów podwieszek łączy bezpieczeństwo użytkowania z łatwością mocowania podwieszek. Natomiast regulowana wysokość i kąt komfortowego wspornika kolan daje możliwość idealnego dopasowania dla każdego użytkownika.

## Zalety

Elektryczny rozstaw nóg w standardzie.  
Najnowszy, elektroniczny system sterowania z funkcjami zliczania cykli pracy, najbliższą datą serwisu, itp.  
Funkcja awaryjnego wyłączania i opuszczania.  
Zdemontowany podnóżek.

## Akcesoria

Miękkie uchwyty dla użytkownika  
Podwyższające gąbki pod stopy- 50/100mm  
Szeroka gama podwieszek



by WinnCare Nordic



Mocowanie podwieszki:  
Minimalny nacisk skierowany w dół zamyka hak podwieszki; w celu otwarcia haka podwieszki pociągnąć w górę.



Podnoszenie pacjenta za pomocą pionizatora Stellar 160.



Najnowszy, zaawansowany system sterowania firmy Linak. Główne cechy to awaryjne wyłączenie, wybór prędkości podnoszenia i opuszczania. Wyświetlacz LCD pokazuje stan akumulatora, ilość dni do serwisu, tryb pracy. Przycisk awaryjnego wyłączenia na panelu sterownika.



Zdejmowany podnóżek oraz regulowany i komfortowy wspornik kolan. Bezobstługowe, lekko toczące koła, z hamulcami.

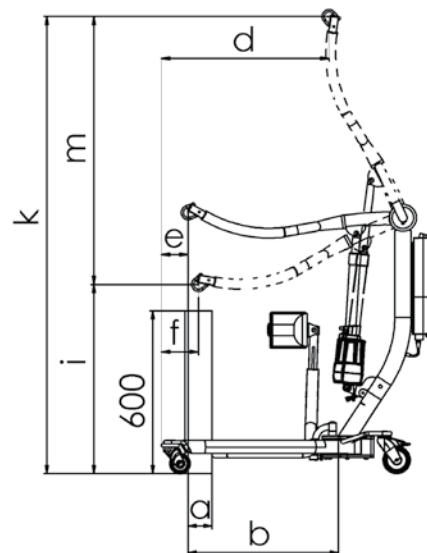
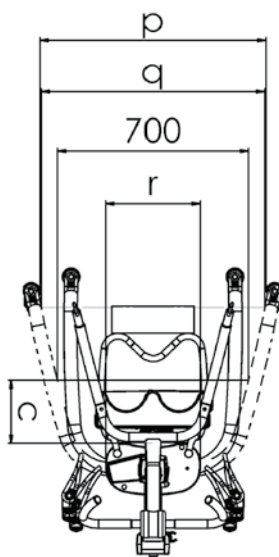
## GŁÓWNE CECHY PRODUKTU

- Kompaktowe wymiary, mały promień skrętu.
- Elektryczny rozstaw nóg.
- Regulowany na wysokość i pod kątem wspornik kolan.
- Najnowszy system elektroniczny w panelu sterowania.
- Funkcja awaryjnego wyłączenia i opuszczania.

Model	Numer produktu
Pionizator Stellar 160	011-01610EU
Akcesoria	
Dodatkowe miękkie uchwyty dla użytkownika	017-00010
Gąbka na platformę 5 cm	722-11100
Gąbka na platformę 10 cm	722-11099

## SPECYFIKACJA TECHNICZNA

Udźwig	160 kg		
Sposób podnoszenia	Elektryczny		
Sposób rozstawu nóg	Elektryczny		
Opuszczanie awaryjne	Manualne		
Zatrzymanie awaryjne	Manualne		
Zabezpieczenie prądowe niewłaściwego obciążenia			
Waga urządzenia	54 kg		
Pojemność akumulatora	60-80 podniesień (80 kg, 0,5m)		
a	88 mm	i	697 mm
b	553 mm	k	1683 mm
c	232 mm	m	986 mm
d	616 mm	p	828 mm
e	98 mm	q	820 mm
f	136 mm	r	535 mm



W celu uzyskania dalszych specyfikacji należy przeczytać instrukcję techniczną. Wszelkie liczby i miary mają charakter wyłącznie orientacyjny i mogą się różnić w rzeczywistych sytuacjach.  
Ergolet zachowuje prawo dokonywania zmian bez powiadomienia.

Zdjęcia produktów mogą zawierać akcesoria. Należy skontaktować się ze sprzedawcą.

**CE** MDD93/42/EEC  
Class I

date 23.04.2013 - ver. 2

Ergolet Polska Sp. z o.o.

tel. 68 371 10 45  
e-mail: sales@ergolet.pl

[www.ergolet.com](http://www.ergolet.com)

**ergolet**

(by) Winnicare Nordic

[www.ergolet.com](http://www.ergolet.com) | 47