

WIN  CARE

Lambda/175

Badeleje

Brugermanual

Vigtig information

Brugermanualen skal læses inden produktet tages i brug.

Denne brugermanual er udviklet til teknikere, installatører, ergoterapeuter og andet personel, i forbindelse med brugen, servicering og vedligeholdelse af WinnCare Nordics badeleje.



Scan QR kode for flere oplysninger

Dato: 23-02-2022

Version: 14

Indholdsfortegnelse

1. Formål og anvendelse

1.1	Anvendelse_____	4
1.2	Sikkerhedsinstruktioner_____	4
1.3	Terminologi_____	4

2. Tekniske funktioner

2.1	Funktioner_____	5
2.2	Sikkerhedsfunktioner_____	6
2.3	Opladning_____	6

3. Anvendelse

3.1	Anvendelse af badelejet_____	7
-----	------------------------------	---

4. Vedligeholdelse og eftersyn

4.1	Rengøring_____	9
4.2	Vedligeholdelse_____	9
4.3	Årligt eftersyn_____	9

5. Tekniske data og dimensioner

5.1	Teknisk specifikationer_____	10
5.2	Dimensioner_____	10

6. Miljø og kvalitet

6.1	Bortskaffelse_____	11
6.2	Batteri_____	11
6.3	Kvalitet_____	11

1. Formål og anvendelse

1.1 Formål

Lambda badeleje anvendes til patienter, der kræver en tilbagelænet eller liggende stilling under badning. Der skal mindst være en person/hjælper, som ved hvorledes bruselejet anvendes.

1.2 Sikkerhedsinstruktioner

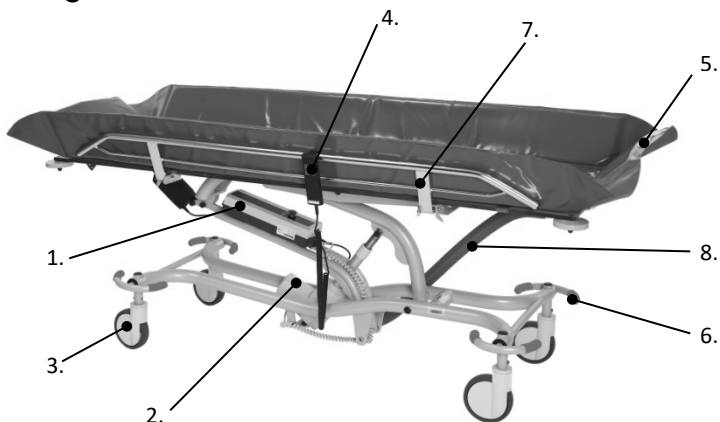


Vigtig – Advarsel!

Denne brugermanual skal læses grundigt før badelejet tages i brug.

- Der må ikke være tegn på slitage på badelejet.
- Badelejet må ikke belastes med mere ind 175 kg, inklusive vand.

1.3 Terminologi



1. Styreboks
2. Motor
3. Hjul
4. Håndbetjening
5. Justerbar endegavle
6. Centralbremse og retningsstyring
7. Op og ned udløser for sidestøtte
8. Afløbsslange

Fig. 1.3

2. Teknisk funktioner

2.1 Funktioner

Badelejet er let at betjene, men inden badelejet tages i brug skal denne brugervejledning gennemblæses:

1. Håndbetjening (Fig. 2.1).

- Øverste pile knapper er til op/ned-funktionen, som justerer højden på badelejet til den ønskede højde.
- Nederste knapper er "tilt-funktion" til at tilte badelejet.

Advarsel: Vær forsigtig når tilt funktionen anvendes, idet der er risiko for at patienten kan glide ud af badelejet.

Note: Sidestøtterne klappes op og låses for at sikre patientens sikkerhed under brug.

2. Når badelejet skal tømmes føres afløbsslangen (Fig 2.1a) til et afløb. Derefter fjernes proppen (Fig 2.1b) og badelejet tiltes, så vandet kan løbe ud. (Fig 2.1c)



Fig 2.1

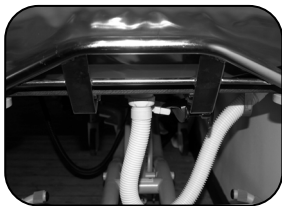


Fig 2.1a



Fig 2.1b



Fig 2.1c

2.2 Sikkerhedsfunktioner

Nødstop: Denne funktion anvendes kun i nødsituationer f.eks. hvis badelejet ikke reagerer eller stopper ved brugen af håndbetjeningen. Hvis nødstopet aktiveres, stopper alle funktioner straks. (Fig 2.2a)

Nødstopsknappen er ikke en on/off knap, og skal derfor altid være "on" eller trykket ind.

Nødstopsknappen aktiveres i en nødstop situation ved at dreje knappen ¼ omgang med uret.



Fig

Nød-nedfir: Badelejet er udstyret med et nød-nedfir system (Fig 2.2b). Nød-nedfir anvendes, hvis det er nødvendigt at sænke en patient som ligger på lejet sikkert ned. Nød-nedfirsknappen er placeret på styreboksen lige under nødstopsknappen, og aktiveres ved at bruge et spidst instrument som f.eks. en kuglepen.



Fig

Nød-nedfir

I tvivlstilfælde kontakt Winncare Nordic.

2.3 Opladning

Badelejet er udstyret med genopladelige forseglede blybatterier, som kræver regelmæssig opladning. Winncare Nordic anbefaler, at batteriet oplades, når badelejet ikke anvendes eller hver nat.

Badelejet kan oplades fra stikkontakt (Fig 2.3a+b+c) eller som alternativ på en væg-/bordoplader (tilbehør) (Fig 2.3d+2.3e).



Fig 2.3a



Fig 2.3b



Fig2.3c

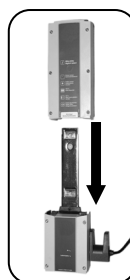


Fig 2.3d



Fig 2.3e

3. Anvendelse

3.1 Anvendelse af badelejet

Bremser:

Bremsepedalen har 3 funktioner - centralbremse, retningsstyring og neutral position.

Brugen af disse funktioner:

Er bremsepedalen i vandret position (fig. 3.1a) er badelejet ulåst og alle hjul kan frit bevæge sig.

Ved at træde pedalen over på retningsstyring (pile) (fig. 3.1b) sikres det, at hjulene er låst i en lige retning (gælder kun for hovedenden).

Ved at træde pedalen over mod låsen (fig. 3.1c), låser alle hjul.



Fig 3.1a



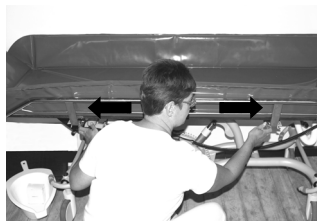
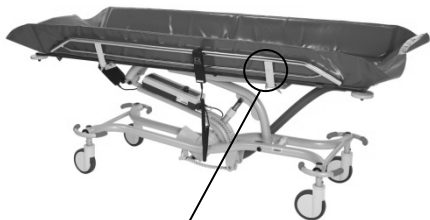
Fig 3.1b



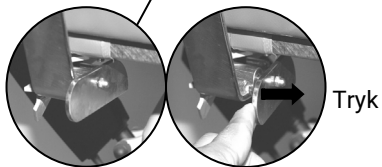
Fig 3.1c

Sidestøtter og endegavle:

Sidestøtter kan klappes ned. Endegavle kan justeres i forskellige positioner.



Sidestøtte: Tryk på beslaget i begge sider samtidig for at slå sidestøtten ned



Udløser palen



Endegavl: Træk udløser palen i begge sider, og gavlen kan vinkles i 4 positioner eller lægges ned.

4. Vedligeholdelse og eftersyn

4.1 Rengøring

Badelejet rengøres med vand tilsat almindelig universal rengøringsmidler. Elektriske dele aftørres med en fugtig klud.

Det anbefales at anvende universal rengøringsmidler med tensider, som er let bio-nedbrydelig.

Badelejet kan desinficeres med f.eks. isopropanol, ethanol. Der må ikke anvendes syre, base eller opløsningsmidler.

4.2 Vedligeholdelse

Lambda skal altid vedligeholdes af autoriseret personale, som er uddannet af WinnCare Nordic.

4.3 Årligt eftersyn

WinnCare Nordic anbefaler, at der foretages et årligt eftersyn af Lambda badeleje. Det er ejerens ansvar at sikre, at den årlige kontrol udføres.

Såfremt det vurderes nødvendigt at udskifte dele af udstyret pga. slitage eller beskadigelse skal disse rekvireres/leveres af WinnCare Nordic.

5. Tekniske data og dimensioner

5.1 Tekniske specifikationer

Løfte egenskaber:

Maksimum vægt kapacitet (SWL): 175 kg
Løfte interval: 56-103 cm

Elektriske detaljer:

Strømforsyning: 24V ---
IP-klasse IP65

Materiale:

Pulverlakeret rustfri stål

Vægt:

Total vægt: 115 kg



5.2 Dimension

Bredde over sidestøtte	78 cm
Længde over sidestøtte	206 cm
Længde og bredde af sengerammen	187/60 cm
Sidelæns bevægelse ved op/ned kørsel	45 cm i toposition
Anti-Trendelenburg vinkel	10°
Hjul	Ø150 mm

6. Miljø og kvalitet

Lambda har en forventet levetid på mindst 10 år, forudsat at de foreskrevet service eftersyn er overholdt og de almindelige vedligeholdelsesvejledninger er blevet fulgt.

6.1 Bortskaffelse

Bortskaffelse af Lambda badeleje kan ske til Winncare Nordic. Efter endt levetid påtager Winncare Nordic sig at tage badelejet tilbage, således at de enkelte dele bliver forsvarligt genanvendt eller bortskaffet.

Dele der indeholder aluminium, blybatterier, ABS plastmaterialer, stål og er miljøskadelige, hvis disse ikke bortskaffes forsvarligt.

6.2 Batteri

Badelejet er udstyret med et batteri, som efter endt levetid kan afleveres til Winncare Nordic eller til den kommunale genbrugs-/afleveringsstation.

6.3 Kvalitet

Winncare Nordic er certificeret efter standarderne ISO 9001:2015 og ISO 13485:2016. Disse certificeringer betyder, at produkterne og virksomheden lever op til de gældende internationale standarder for kvalitetsstyring, samt standarder for sporbarhed for medicinske produkter.

Lambda er klassificeret som et Medicinsk Udstyr Klasse 1 produkt.

Fabrikant:

WinnCare Nordic ApS
Taarnborgvej 12 C
4220 Korsøer
Denmark

Phone: + 45 70 27 37 20
Fax: + 45 70 27 37 19
Email: Info@winnCare.dk
www.winnCare.dk

(EU) 2017/745 CLASS I
EN/ISO 10535:2007
IEC 60601-1-2:2015



**UM-910-
0075204**