

Lambda/175

Leżanka prysznicowa/stół do przebierania

Główne zastosowanie

Opieka domowa
Opieka instytucjonalna
Szpitale

Estetyczny wygląd oraz wyjątkowa funkcjonalność Lambdy są przykładem innowacyjnego, skandynawskiego designu w najlepszym wydaniu. Te zalety sprawiają, że Lambda jest idealnym wyborem do opieki domowej oraz użytku instytucjonalnego.

Wiele cech Lambdy, jak najlepszy w swojej klasie zasięg podnoszenia, standardowa funkcja pochylania oraz regulowane poręczce boczne, tworzą optymalną pomoc prysznicową, zapewniającą użytkownikowi komfort oraz bezpieczeństwo. A wszystko to za pomocą przycisku na pilocie.

Dodatkową funkcją są kanaliki odprowadzające płyny, znajdujące się na materacu. Kanaliki dają zapewnienie że użytkownik nie znajdzie się w kałuży wody podczas transportu, co zwiększa zarówno bezpieczeństwo jak i komfort w sytuacjach kąpielowych.

Koła hamujące i bezpośrednio blokujące zapewniają łatwość oraz bezpieczeństwo użytkowania.

Zalety

Ustawianie wysokości za pomocą pilota
Funkcja pochylania (Anti-Trendelenberg)
Regulowane poręczce boczne oraz oparcia stóp i głowy.
Centralne hamowanie na parowanych kołach.

Akcesoria

Ładowarka
Zapasowy akumulator
Poduszka pod szyję
Zdalna ładowarka akumulatora



GŁÓWNE CECHY PRODUKTU

- Szeroki zakres podnoszenia w górę i w dół.
- Anti-trendelenberg (funkcja pochylna) o zasięgu do 10 stopni.
- Regulowane poręcze boczne oraz oparcia stóp i głowy.
- Centralne hamowanie i kierunkowe blokowanie.
- Duże koła o niskim tarciu, gładko toczące się w celu zapewnienia łatwości manewrowania.
- Funkcje ustawienia wysokości i nachylenia obsługiwane poprzez pilota.



Kółka o niskim tarciu. Hamulce oraz blokada kierunkowa na parowanych kołach.



Akumulator o wysokiej wydajności.



Funkcja nachylenia dla komfortu, ustawiania pozycji oraz odprowadzania płynów.

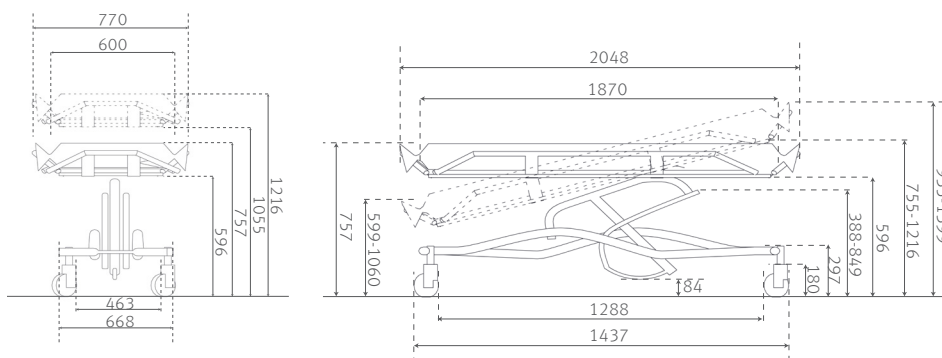


Funkcyjny pilot.

Model	Numer produktu
Lambda z matercem	012-00002
Akcesoria	
Ładowarka	253-00201
Dodatkowy akumulator	250-01212
Poduszka	012-00005
Zdalna ładowarka	017-00200

SPECYFIKACJA TECHNICZNA

Maksymalny udźwieg	175 kg
Ciężar całkowity	115kg
Przedział podnoszenia	596 - 1055 mm
Długość	2048 mm
Szerokość	770 mm
Kąt anti-trendelenberg	około 10 stopni
Regulacja wysokości	Wspomaganie akumulatorowe
Zasilanie	24V system Linak
Średnica koła	ø150 mm
Materiał	Stal nierdzewna malowana proszkowo



W celu uzyskania dalszych specyfikacji należy przeczytać instrukcję techniczną. Wszelkie liczby i miary mają charakter wyłącznie orientacyjny i mogą się różnić w rzeczywistych sytuacjach.
Ergolet zachowuje prawo dokonywania zmian bez powiadomienia.

Zdjęcia produktów mogą zawierać akcesoria. Należy skontaktować się ze sprzedawcą.



Ergolet oddział Polski:

Tel. kom: 506 303 608
E-mail: daf@ergolet.pl
www.ergolet.com

