

GRUA **ELEV UP**

CONFORME OS REQUISITOS DO REGULAMENTO EUROPEU 2017/745
APLICÁVEL A GRUAS PARA A TRANSFERÊNCIA DE PESSOAS



- Grua adaptada para pacientes de até 150 kg.
- Permite levantar o utilizador desde uma cadeira de rodas, poltrona, cama, etc.
- Facilita o deslocamento do utilizador na sua morada, centros geriátricos, hospitais, etc., sempre que se disponha de suficiente espaço de manobra.
- As suas dimensões permitem realizar manobras em corredores e pequenos compartimentos.



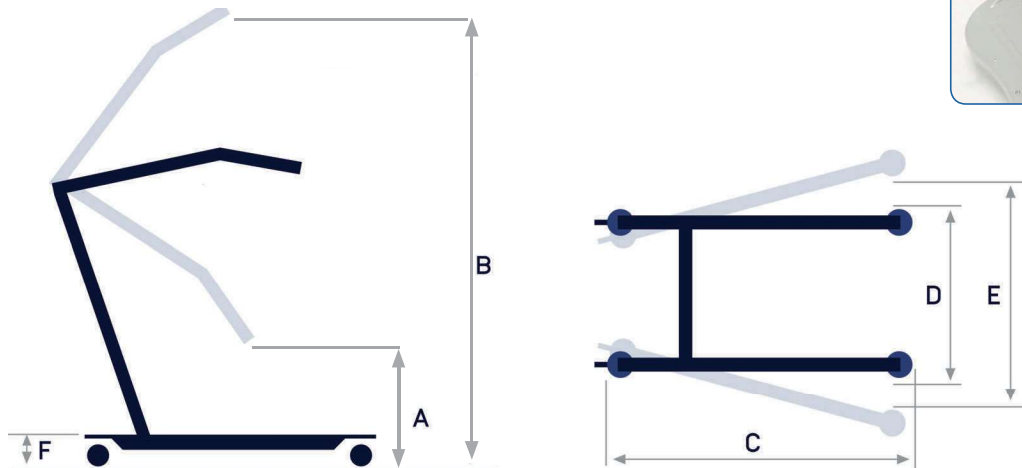
PARA UTILIZADORES COM PESO DE ATÉ 150 KG.

A grua de bipedestação é um sistema de ajuda à mobilidade natural que promove as faculdades do utilizador (em casos de incapacidade total de mobilidade deve-se optar por gruas de transferência).

- Oferece uma grande estabilidade e é fácil de manejar.

Desmontável em 2 peças.

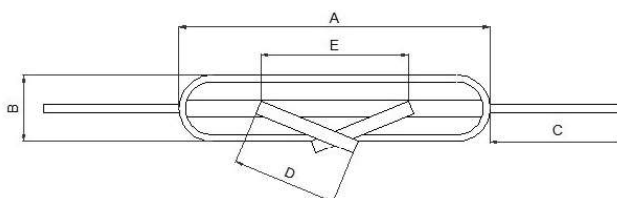
- Para evitar deslizamentos no momento do levantamento, a plataforma ergonómica de apoio para os pés está confeccionada em PVC com relevos antideslizantes.



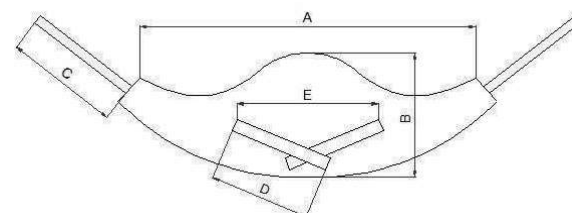
DIMENSÕES

Descrição	Referência	A cm	B cm	C cm	D cm	E cm	F cm	PESO MÁX. PACIENTE kg	Ø RODAS DIANTEIRAS cm	Ø RODAS TRASERAS COM TRAVÃO cm	NORMA	PESO KG
ELEV UP	I02108003	90	164	94	60	80	11	150	7'5	7'5	ISO 10535	37,5 kg

OS ARNESES PARA A GRUA ELEV UP



DESCRIÇÃO	A cm	B cm	C cm	D cm	E cm	Kg
I02106002 (Polipropileno)	90	20	32	50	40	Máx.150



DESCRIÇÃO	A cm	B cm	C cm	D cm	E cm	Kg
I02106005 (Poliéster) Tamanho M	100	43	30	50	37	Máx. 150

Garantia de:

- até 6 anos*
- 1 ano para as baterias
- 2 anos para os arneses

* Garantia de 2 anos ampliável a 6 anos realizando revisões anuais nos serviços técnicos oficiais. Ver o manual de utilização.



WinnCare Spain. Ctra. Masía del Juez, 37b – 46909 Torrente (Valencia) – España
Tel : +34 9 61 56 55 21 – Fax : +34 9 61 56 03 83 – E-mail : ventas@winnCare.es

www.winnCare.es



Com a finalidade de promover uma melhoria contínua dos seus produtos, o GRUPO WINNCARE reserva-se o direito de alterar, sem aviso prévio, as características técnicas - fotografias com caráter não contratual.