

GRUA **BÁSICA E-130**

CONFORME OS REQUISITOS DO REGULAMENTO EUROPEU 2017/745
APLICÁVEL A GRUAS PARA A TRANSFERÊNCIA DE PESSOAS

- **Grua adaptada:** para pacientes com um peso de até 130 kg.
- **Ergonómica:** Apanha uma pessoa no chão, margem de elevação de até 1,74 m.
- **Conforto:** ampla gama de ameses acolchoados.
- **Robusta:** graças aos materiais e ao seu motor LINAK.



Abertura manual dos pés com a ajuda de um sistema de pedal

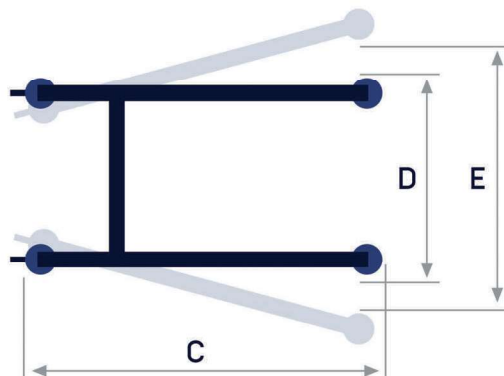
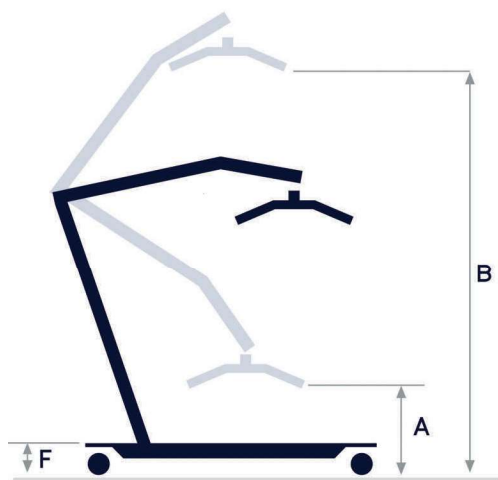
Prática:

- Ligeira e compacta para residências ou coletividades
- Fácil de desmontar em 2 partes
- Fácil de transportar e armazenar
- Manejável facilmente graças às suas rodas duplas
- Peso: 35,8 kg
- Rotação do cabide de 360°
- Rodas anti-fios



Segura:

- Cabide acolchoado e seguro pelas suas fixações equipadas com sistema anti-saída
- Caixa de controlo com paragem de emergência e indicador de LED de carga integrado
- Alarme sonoro: aviso de bateria baixa
- Sistema elétrico de descida de emergência



DIMENSÕES

DESCRIÇÃO	REFERÊNCIA	A cm	B cm	C cm	D cm	E cm	F cm	PESO MÁX. PACIENTE	Ø RODAS DIANTEIRAS DUPLAS	Ø RODAS TRASERAS CON Travão	NORMA	MOTOR	PESO
EI30	102102043	50	174	110	70	80	12	130 kg	7,5 cm	10 cm	REG. EU, 2017/745	Linak IP54	35,8 kg

Garantia de:

- até 6 anos*

- 1 ano para as baterias

* Garantia de 2 anos ampliável a 6 anos realizando revisões anuais nos serviços técnicos oficiais. Ver o manual de utilização.



WinnCare Spain. Ctra. Masía del Juez, 37b – 46909 Torrente (Valencia) – España
Tel : +34 9 61 56 55 21 – Fax : +34 9 61 56 03 83 – E-mail : ventas@winnCare.es

www.winnCare.es



Com a finalidade de promover uma melhoria contínua dos seus produtos, o GRUPO WINNCARE reserva-se o direito de alterar, sem aviso prévio, as características técnicas - fotografias com caráter não contratual.